



ОСЕВОЙ ВЕНТИЛЯТОР



RU

Quattro

РУКОВОДСТВО ПОЛЬЗОВАТЕЛЯ

СОДЕРЖАНИЕ

Реализация.....	2
Комплект поставки.....	6
Краткое описание.....	6
Правила эксплуатации	6
Структура условных обозначений	7
Монтаж и подготовка к работе.....	8
Алгоритм работы электроники	8
Настройка вентилятора.....	9
Техническое обслуживание.....	10
Правила хранения и транспортировки.....	10
Гарантии изготовителя	11

Настоящее руководство пользователя является основным эксплуатационным документом, предназначено для ознакомления технического, обслуживающего и эксплуатирующего персонала.

Руководство пользователя содержит сведения о назначении, составе, принципе работы, конструкции и монтаже изделия (-ий) Quatro и всех его (их) модификаций.

Технический и обслуживающий персонал должен иметь теоретическую и практическую подготовку относительно систем вентиляции и выполнять работы в соответствии с правилами охраны труда и строительными нормами и стандартами, действующими на территории государства.

РЕАЛИЗАЦИЯ

Устройство реализуется через специализированные и розничные торговые организации.



ПЕРЕД УСТАНОВКОЙ ИЗДЕЛИЯ ВНИМАТЕЛЬНО ПРОЧИТАЙТЕ НАСТОЯЩЕЕ РУКОВОДСТВО. СОБЛЮДЕНИЕ ТРЕБОВАНИЙ РУКОВОДСТВА ПОЛЬЗОВАТЕЛЯ СПОСОБСТВУЕТ ОБЕСПЕЧЕНИЮ НАДЕЖНОЙ ЭКСПЛУАТАЦИИ ИЗДЕЛИЯ НА ПРОТЯЖЕНИИ ВСЕГО СРОКА ЕГО СЛУЖБЫ.

СОХРАНЯЙТЕ РУКОВОДСТВО ПОЛЬЗОВАТЕЛЯ В ТЕЧЕНИЕ ВСЕГО СРОКА СЛУЖБЫ ИЗДЕЛИЯ, ТАК КАК В НЕМ ИЗЛОЖЕНЫ ТРЕБОВАНИЯ К ОБСЛУЖИВАНИЮ ИЗДЕЛИЯ

При монтаже и эксплуатации изделия должны выполняться требования руководства, а также требования всех применимых местных и национальных строительных, электрических и технических норм и стандартов.

Все действия, связанные с подключением, настройкой, обслуживанием и ремонтом изделия, проводить только при снятом напряжении сети.

К монтажу допускаются лица, имеющие право самостоятельной работы на электроустановках с напряжением электропитания до 1000 В, после изучения данного руководства пользователя.

Перед установкой изделия убедитесь в отсутствии видимых повреждений крыльчатки, корпуса, решетки, а также в отсутствии в корпусе изделия посторонних предметов, которые могут повредить лопасти крыльчатки.

Во время монтажа изделия не допускайте сжатия корпуса! Деформация корпуса может привести к заклиниванию крыльчатки и повышенному шуму.

Запрещается использовать изделие не по назначению и подвергать его каким-либо модификациям и доработкам.

Не допускается подвергать изделие неблагоприятным атмосферным воздействиям (дождь, солнце и т. п.).

Перемещаемый в системе воздух не должен содержать пыли, твердых примесей, а также липких веществ и волокнистых материалов.

Запрещается использовать изделие в легковоспламеняющейся или взрывоопасной среде, содержащей, например, пары спирта, бензина, инсектицидов.

Не закрывайте и не загораживайте всасывающее и выпускное отверстия изделия, чтобы не мешать оптимальному потоку воздуха.

Не садитесь на изделие и не кладите на него какие-либо предметы.

Информация, указанная в данной инструкции, является верной на момент подготовки документа. Из-за непрерывного развития продукции компания оставляет за собой право в любой момент вносить изменения в технические характеристики, конструкцию или комплектацию изделия.

Не дотрагивайтесь до изделия мокрыми или влажными руками.

Не дотрагивайтесь до изделия, будучи босиком.

Прибор не предназначен для использования лицами (включая детей) с пониженными физическими, сенсорными или умственными способностями при отсутствии у них жизненного опыта или знаний, если они не находятся под присмотром или не проинструктированы об использовании прибора лицом, ответственным за их безопасность. Дети должны находиться под присмотром для недопущения игр с прибором.

Должны быть предприняты меры предосторожности для того, чтобы избежать обратного потока газов в помещение из открытых дымоходов или приборов, сжигающих топливо.

Подключение к электросети необходимо осуществлять через средство отключения, имеющее разрыв контактов на всех полюсах, обеспечивающее полное отключение при условиях перенапряжения категории III, встроенное в стационарную проводку в соответствии с правилами устройства электроустановок.

Убедитесь, что прибор отключен от сети питания перед удалением защиты.



**ПО ОКОНЧАНИИ ЭКСПЛУАТАЦИИ ИЗДЕЛИЕ ПОДЛЕЖИТ
ОТДЕЛЬНОЙ УТИЛИЗАЦИИ.
НЕ УТИЛИЗИРУЙТЕ ИЗДЕЛИЕ ВМЕСТЕ С
НЕОТСОРТИРОВАННЫМИ БЫТОВЫМИ ОТХОДАМИ**

КОМПЛЕКТ ПОСТАВКИ

Вентилятор	— 1 шт.
Шурупы с дюбелями	— 4 шт.
Отвертка пластиковая (для моделей с таймером)	— 1 шт.
Руководство пользователя	— 1 шт.
Коробка упаковочная	— 1 шт.

КРАТКОЕ ОПИСАНИЕ

Изделие представляет собой осевой вентилятор для вытяжной вентиляции небольших и средних бытовых помещений и спроектирован для настенного или потолочного монтажа (рис. 3-5). Вентилятор изготавливается для канала диаметром 100, 120, 125 и 150 мм.

ПРАВИЛА ЭКСПЛУАТАЦИИ

Вентилятор предназначен для подключения к однофазной сети переменного тока напряжением 220-240 В/50 Гц, 220 В/60 Гц, 120 В/60 Гц в зависимости от модели.

Направление движения воздуха должно совпадать со стрелкой на корпусе вентилятора.

Степень защиты от доступа к опасным частям и проникновения воды — IP34.

Вентилятор разрешается эксплуатировать при температуре окружающего воздуха в пределах от +1 °С до +40 °С.

По типу защиты от поражения электрическим током изделие относится к приборам II класса.

Вид климатического исполнения изделия — УХЛ 4.2 по ГОСТ 15150-69.

ВНИМАНИЕ!

Вентилятор, рассчитанный на номинальное сетевое напряжение 12 В (указано на упаковке и корпусе вентилятора), подключать только к сети ~12 В!

СТРУКТУРА УСЛОВНЫХ ОБОЗНАЧЕНИЙ

Пример обозначения: **Quatro Max Hi-Tech 100 ST e1 12**

Серия вентилятора

Модификация двигателя

Max — повышенная мощность

Цвет лицевой панели

_ — белый

Hi-Tech Chrome

Hi-Tech

Диаметр патрубка, мм

100, 120, 125, 150

Базовые опции

_ — без опций

S — шнурковый выключатель

T — таймер

ST — шнурковый выключатель, таймер

H — датчик влажности, таймер

SH — шнурковый выключатель, датчик влажности, таймер

Отличия от базовой модели

e — подшипник скольжения без обратного клапана

e1 — подшипник скольжения и обратный клапан с мембраной из легкого полимера

e2 — подшипник качения, без обратного клапана

K1 — подшипник качения и обратный клапан

пластиковый лепестковый

e K1 — подшипник скольжения и обратный клапан

пластиковый лепестковый

Параметры электросети

_ — 220-240 В/50 Гц (по умолчанию)

12 — двигатель низкого напряжения 12 В/50 Гц

(220 В/60 Hz) — 220 В/60 Гц

(120 В/60 Hz) — 120 В/60 Гц

МОНТАЖ И ПОДГОТОВКА К РАБОТЕ

Вентилятор может быть установлен на потолок или на стене с выбросом воздуха в вентиляционную шахту или круглый воздуховод соответствующего диаметра (рис. 2).

Последовательность монтажа вентилятора:

- шаг 1** — обесточьте электрическую сеть и убедитесь, что электричество отключено (рис. 6);
- шаг 2** — подведите кабель питания к вентиляционному отверстию (рис. 7);
- шаг 3** — снимите лицевую панель с вентилятора. Затем снимите крышку, закрывающую плату (рис. 8);
- шаг 4** — разметьте и просверлите отверстия для крепежа вентилятора, установите вентилятор (рис. 9-11);
- шаг 5** — подключите вентилятор к сети в соответствии со схемой подключения (рис. 14-16);
- шаг 6** — установите лицевую и декоративную панели на корпус вентилятора (рис. 12);
- шаг 7** — подайте электропитание к вентилятору (рис. 13).

Условные обозначения клемм на схемах подключения:

L — фаза

S — внешний выключатель

N — нейтраль

QF — двухполюсный выключатель

LT — линия управления таймером

АЛГОРИТМ РАБОТЫ ЭЛЕКТРОНИКИ

Вентилятор с таймером T начинает работу при подаче управляющего напряжения на входную клемму **LT** внешним выключателем **S** (например, включение освещения в помещении). После снятия управляющего напряжения вентилятор продолжает работу в течение времени, заданного таймером, которое составляет от 2 до 30 минут.

Для модели **ST** включение/выключение реализуется внутренним шнурковым выключателем.

Вентилятор с таймером и датчиком влажности H начинает работу при подаче управляющего напряжения на входную клемму **LT** или при превышении установленного уровня влажности, который регулируется от ~60 % до ~90 %. После снятия управляющего напряжения или при понижении уровня влажности вентилятор продолжает работу в течение времени, заданного таймером, которое составляет от 2 до 30 минут.



**ПЛАТА ТАЙМЕРА НАХОДИТСЯ ПОД НАПРЯЖЕНИЕМ СЕТИ.
ПЕРЕД НАСТРОЙКОЙ УБЕДИТЕСЬ В ТОМ, ЧТО ВЕНТИЛЯТОР ПОЛНОСТЬЮ
ОТКЛЮЧЕН ОТ СЕТИ ПИТАНИЯ**

НАСТРОЙКА ВЕНТИЛЯТОРА

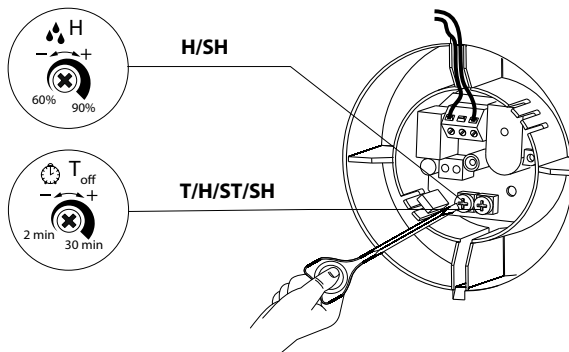
💧 **H** — для регулирования порога влажности поверните ручку потенциометра **H** по часовой стрелке для увеличения и против часовой стрелки для уменьшения значения срабатывания датчика влажности соответственно (от 60 % до 90 %).

🕒 **T_{off}** — для регулирования времени задержки выключения вентилятора поверните ручку потенциометра **T_{off}** по часовой стрелке для увеличения и против часовой стрелки для уменьшения времени задержки выключения соответственно (от 2 до 30 минут).



НЕ ИСПОЛЬЗУЙТЕ МЕТАЛЛИЧЕСКУЮ ОТВЕРТКУ, НОЖ И ДРУГИЕ МЕТАЛЛИЧЕСКИЕ ПРЕДМЕТЫ ДЛЯ НАСТРОЙКИ ВО ИЗБЕЖАНИЕ ПОВРЕЖДЕНИЯ ПЛАТЫ ЭЛЕКТРОНИКИ

В комплект поставки вентилятора входит специальная пластиковая отвертка для регулирования настроек вентилятора. Используйте ее, если необходимо изменить время задержки включения или выключения вентилятора или порог уровня влажности.



ТЕХНИЧЕСКОЕ ОБСЛУЖИВАНИЕ

Работы по техобслуживанию необходимо проводить не реже одного раза в полгода.

Последовательность техобслуживания:

- отключить электропитание вентилятора и убедиться, что оно отключено (рис. 17);
- снять декоративную и лицевую панели и очистить вентилятор мягкой сухой тканью или кисточкой (рис. 18);
- лицевую панель промыть под проточной водой (рис. 19);
- протереть поверхности вентилятора насухо;
- установить лицевую крышку на вентилятор;
- подключить электропитание (рис. 20).

ВНИМАНИЕ! Не допускайте попадания жидкости на электрокомпоненты!

ПРАВИЛА ХРАНЕНИЯ И ТРАНСПОРТИРОВКИ

- Хранить изделие необходимо в заводской упаковке в сухом вентилируемом помещении при температуре от +5 °С до +40 °С и относительной влажности не выше 70 %.
- Наличие в воздухе паров и примесей, вызывающих коррозию и нарушающих изоляцию и герметичность соединений, не допускается.
- Для погрузочно-разгрузочных работ используйте соответствующую подъемную технику для предотвращения возможных повреждений изделия.
- Во время погрузочно-разгрузочных работ выполняйте требования перемещений для данного типа грузов.
- Транспортировать разрешается любым видом транспорта при условии защиты изделия от атмосферных осадков и механических повреждений. Транспортировка изделия разрешена только в рабочем положении.
- Погрузка и разгрузка должны производиться без резких толчков и ударов.
- Перед первым включением после транспортировки при низких температурах изделие необходимо выдержать при температуре эксплуатации не менее 3-4 часов.

ГАРАНТИИ ИЗГОТОВИТЕЛЯ

Изготовитель устанавливает гарантийный срок изделия длительностью 60 месяцев с даты продажи изделия через розничную торговую сеть при условии выполнения пользователем правил транспортировки, хранения, монтажа и эксплуатации изделия.

В случае появления нарушений в работе изделия по вине изготовителя в течение гарантийного срока пользователь имеет право на бесплатное устранение недостатков изделия посредством осуществления изготовителем гарантийного ремонта.

Гарантийный ремонт состоит в выполнении работ, связанных с устранением недостатков изделия, для обеспечения возможности использования такого изделия по назначению в течение гарантийного срока. Устранение недостатков осуществляется посредством замены или ремонта комплектующих или отдельной комплектующей изделия.

Гарантийный ремонт не включает в себя:

- периодическое техническое обслуживание;
- монтаж/демонтаж изделия;
- настройку изделия.

Для проведения гарантийного ремонта пользователь должен предоставить изделие, руководство пользователя с отметкой о дате продажи и расчетный документ, подтверждающий факт покупки.

Модель изделия должна соответствовать модели, указанной в руководстве пользователя.

По вопросам гарантийного обслуживания обращайтесь к продавцу.

Гарантия изготовителя не распространяется на нижеприведенные случаи:

- непредоставление пользователем изделия в комплектности, указанной в руководстве пользователя, в том числе демонтаж пользователем комплектующих изделия;
- несоответствие модели, марки изделия данным, указанным на упаковке изделия и в руководстве пользователя;
- несвоевременное техническое обслуживание изделия;
- наличие внешних повреждений корпуса (повреждениями не являются внешние изменения изделия, необходимые для его монтажа) и внутренних узлов изделия;
- внесение в конструкцию изделия изменений или осуществление доработок изделия;
- замена и использование узлов, деталей и комплектующих изделия, не предусмотренных изготовителем;

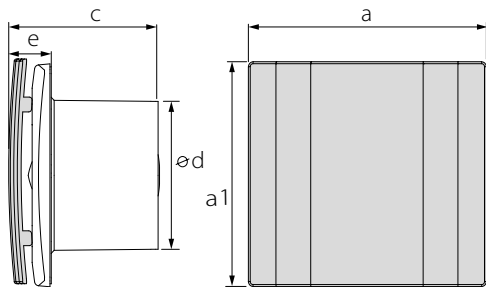
- использование изделия не по назначению;
- нарушение пользователем правил монтажа изделия;
- нарушение пользователем правил управления изделием;
- подключение изделия к электрической сети с напряжением, отличным от указанного в руководстве пользователя;
- выход изделия из строя вследствие скачков напряжения в электрической сети;
- осуществление пользователем самостоятельного ремонта изделия;
- осуществление ремонта изделия лицами, не уполномоченными на то изготовителем;
- истечение гарантийного срока изделия;
- нарушение пользователем установленных правил перевозки изделия;
- нарушение пользователем правил хранения изделия;
- совершение третьими лицами противоправных действий по отношению к изделию;
- выход изделия из строя вследствие возникновения обстоятельств непреодолимой силы (пожара, наводнения, землетрясения, войны, военных действий любого характера, блокады);
- отсутствие пломб, если наличие таковых предусмотрено руководством пользователя;
- непредоставление руководства пользователя с отметкой о дате продажи изделия;
- отсутствие расчетного документа, подтверждающего факт покупки изделия.



**ВЫПОЛНЯЙТЕ ТРЕБОВАНИЯ ДАННОГО РУКОВОДСТВА ПОЛЬЗОВАТЕЛЯ ДЛЯ ОБЕСПЕЧЕНИЯ
ДЛИТЕЛЬНОЙ БЕСПЕРЕБОЙНОЙ РАБОТЫ ИЗДЕЛИЯ**

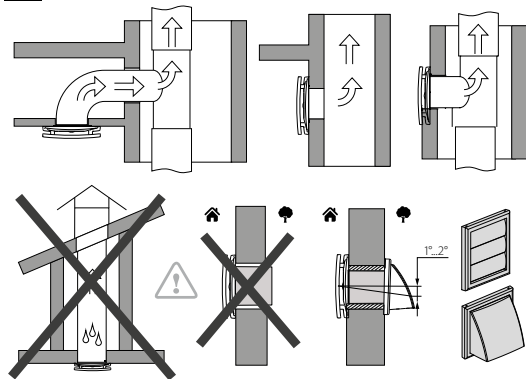


**ГАРАНТИЙНЫЕ ТРЕБОВАНИЯ ПОЛЬЗОВАТЕЛЯ РАССМАТРИВАЮТСЯ ПОСЛЕ
ПРЕДЪЯВЛЕНИЯ ИМ ИЗДЕЛИЯ, ГАРАНТИЙНОГО ТАЛОНА, РАСЧЕТНОГО ДОКУМЕНТА И
РУКОВОДСТВА ПОЛЬЗОВАТЕЛЯ С ОТМЕТКОЙ О ДАТЕ ПРОДАЖИ**

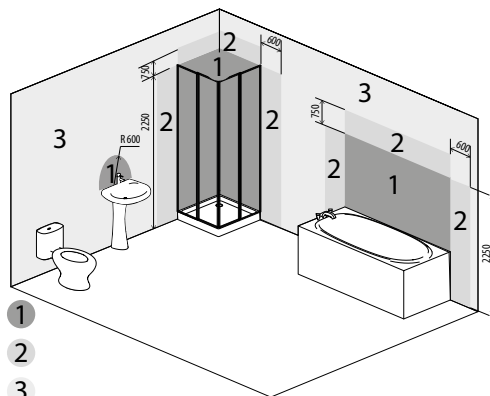


Тип	Размеры, мм					Масса, кг
	a	a1	c	d	e	
Quatro 100	171	151	128	100	32	0,56
Quatro 120	201	177	129	120	35	0,7
Quatro 125	201	177	136	125	35	0,73
Quatro 150	235	206	157	150	38	0,9

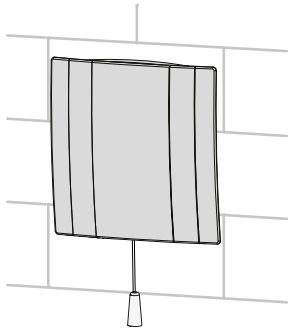
1.



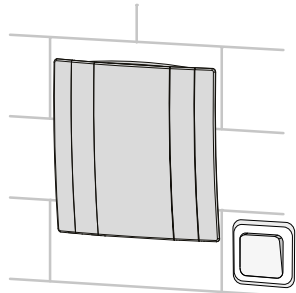
2.



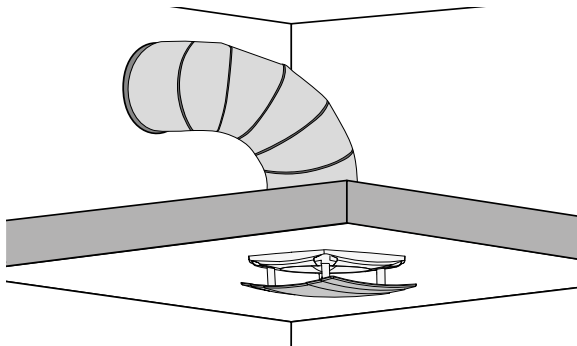
Изделие со степенью защиты от доступа к опасным частям и проникновения воды IP34 допускается устанавливать в зоне 2 согласно IEC 60364-7-701:2019.



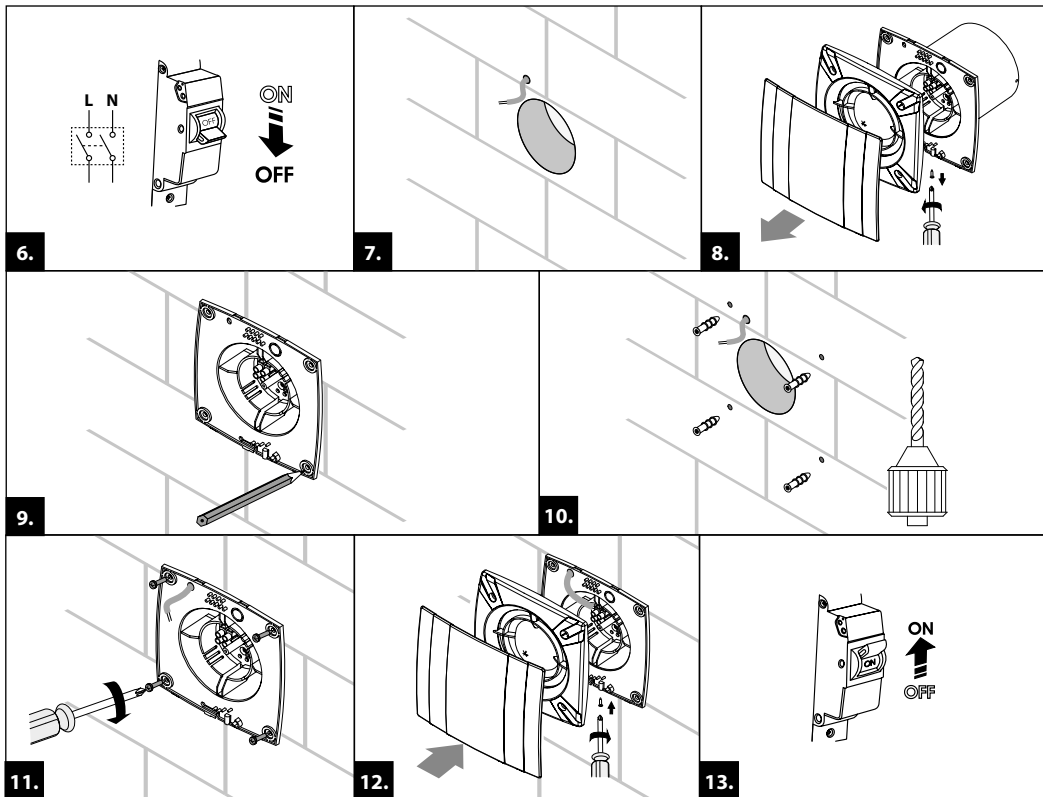
3.

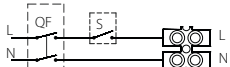
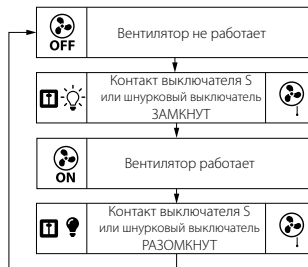
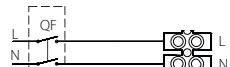
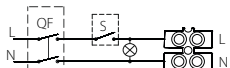
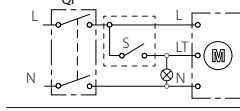
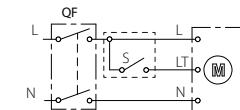
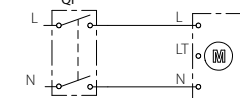


4.



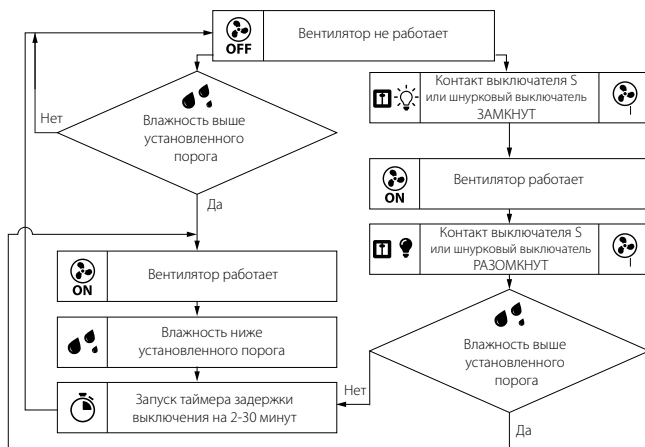
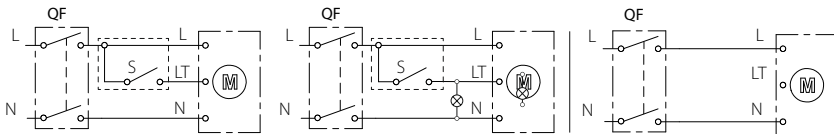
5.

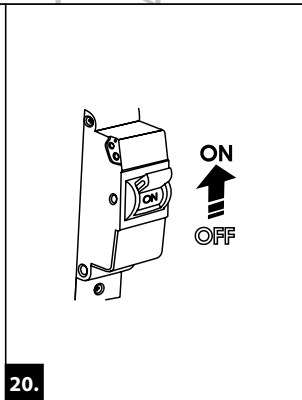
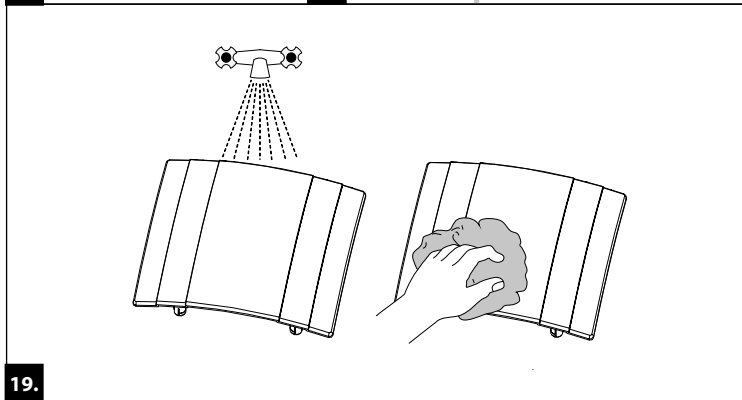
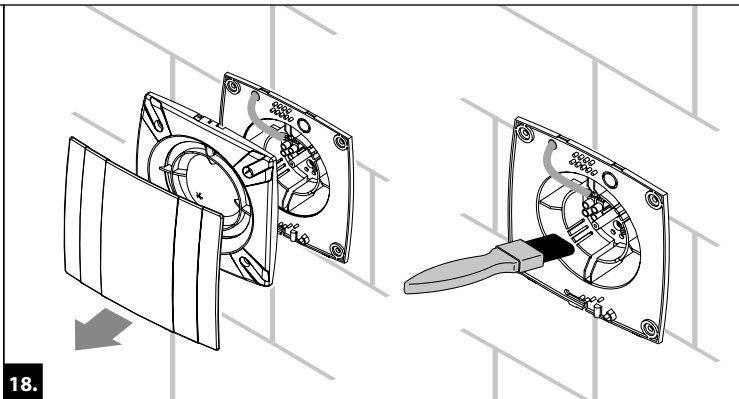
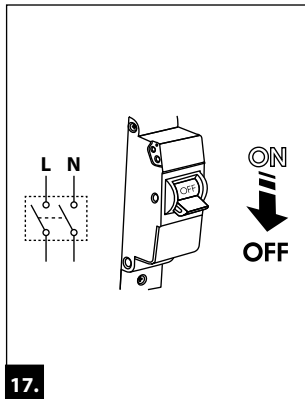


100/120/125/150

100/120/125/150 S

14.
100/120/125/150 T

100/120/125/150 ST

15.

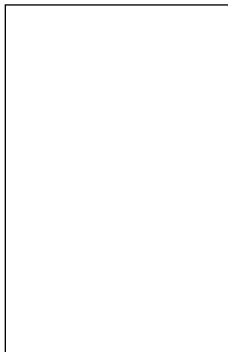
100/120/125/150 H

100/120/125/150 SH





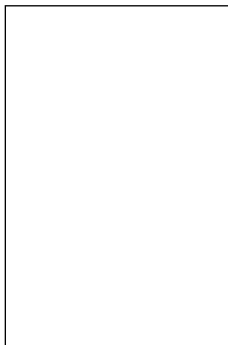
Клеймо приемщика



Продан
(наименование и штамп продавца)



Дата выпуска



Дата продажи



Модель

Quatro

EAC

Уполномоченный представитель ООО «ЗЕРН»

141007, Российская Федерация, Московская область,
город Мытищи, улица Хлебозаводская, дом 4.

Тел.: +7 (495) 781 20 60

E-mail: info@zern.ru

Производитель ЧАО «Вентиляционные системы»

01030 Украина, г. Боярка, ул. Соборности, 36



www.blaubergventilatoren.de
Quatro



B_EAC174RU-03