



RU

ОСЕВЫЕ ВЕНТИЛЯТОРЫ  
Руководство пользователя

**Модель**  
**ВЕНТС МА реверс**  
**ВЕНТС MAO1 реверс**





## **ВНИМАНИЕ**

**Выполняйте требования данного руководства пользователя для обеспечения длительной бесперебойной работы вентилятора**

Все действия, связанные с подключением, настройкой, обслуживанием и ремонтом изделия, проводить только при снятом напряжении сети.

К обслуживанию и монтажу допускаются лица, имеющие право самостоятельной работы на электроустановках с напряжением электропитания до 1000 В, после изучения данного руководства пользователя.

Однофазная сеть, к которой подключается изделие должна соответствовать действующим нормам.

Стационарная проводка должна быть оборудована автоматическим выключателем.

Подключение необходимо осуществлять через автоматический выключатель QF, встроенный в стационарную проводку.

Зазор между контактами автоматического выключателя на всех полюсах должен быть не менее 3 мм.

Перед установкой вентилятора убедитесь в отсутствии видимых повреждений крыльчатки, корпуса, решетки, а также в отсутствии в корпусе вентилятора посторонних предметов, которые могут повредить лопасти крыльчатки.

Конструкция вентиляторов постоянно совершенствуется, поэтому некоторые модели могут незначительно отличаться от описанных в данном руководстве.



Во время монтажа вентилятора не допускайте сжатия корпуса! Деформация корпуса может привести к заклиниванию крыльчатки и повышенному шуму.

Запрещается использовать изделие не по назначению и подвергать каким-либо модификациям и доработкам.

Необходимо принять меры для предотвращения попадания дыма, угарных газов и прочих продуктов горения в помещение через открытые дымоходы или другие противопожарные устройства, а также исключить возможность возникновения обратного потока газов от приборов, использующих газовое или открытое пламя.

Перемещаемый в системе воздух не должен содержать пыли, твердых примесей, а также липких веществ и волокнистых материалов.



## **ВНИМАНИЕ**

**Выполняйте требования данного руководства пользователя для обеспечения длительной бесперебойной работы вентилятора**

Запрещается использовать изделие в легковоспламеняющейся и взрывоопасной среде, содержащей, например, пары спирта, бензина, инсектицидов.

Не закрывайте и не загораживайте всасывающее и выпускное отверстия изделия, чтобы не мешать оптимальному прохождению воздуха.

Не садитесь на изделие и не кладите на него какие-либо предметы.

Плата таймера находится под напряжением сети.

**Выполняйте требования данного руководства пользователя для обеспечения длительной бесперебойной работы вентилятора**



Данным изделием могут пользоваться дети 8 лет и старше, а также лица с ограниченными физическими, сенсорными или умственными возможностями, или с недостаточным опытом и знаниями, при условии, что они при этом находятся под присмотром или проинструктированы по безопасному использованию изделия и осознают возможные риски.

Детям запрещается играть с данным изделием.

Запрещается проводить чистку и обслуживание вентилятора детям без надлежащего контроля взрослых.



**По окончании срока службы изделие подлежит отдельной утилизации.**

**Не уничтожайте изделие вместе с неотсортированными городскими отходами.**

Перед установкой изделия внимательно прочитайте настоящее руководство. Соблюдение требований руководства пользователя способствует обеспечению надежной эксплуатации изделия на протяжении всего срока его службы. Сохраняйте руководство пользователя в течение всего срока службы изделия, так как в нем изложены требования к обслуживанию изделия.

## КОМПЛЕКТ ПОСТАВКИ

1. Вентилятор – 1 шт;
2. Блок управления – 1 шт;
3. Кабель пятижильный – 4 м;
4. Шурупы и дюбели – по 12 шт. (МА реверс) или по 8 шт. (MAO1 реверс);
5. Болты и гайки метрические и гайки пластиковые – по 4 шт. (только для MAO1 реверс);
6. Уплотнитель – 2 шт. (только для MAO1 реверс);
7. Руководство пользователя;
8. Коробка упаковочная.

## КРАТКОЕ ОПИСАНИЕ

Изделие представляет собой осевой вентилятор для вытяжной и (или) приточной вентиляции небольших и средних бытовых помещений. Вентилятор изготавливается для каналов диаметром 150 мм.

Вентилятор изготавливается из пластика белого цвета и оборудован автоматическими жалюзи.

Вентилятор МА реверс предназначен для настенного монтажа.

Вентилятор MAO1 реверс – для настенного (рис. 2) или оконного (рис. 3) монтажа.

## ПРАВИЛА ЭКСПЛУАТАЦИИ

Вентилятор предназначен для подключения к однофазной сети переменного тока 220...240 В/50 Гц.

Вентилятор разрабатывается эксплуатировать при температуре окружающего воздуха от +1 °С до +45 °С.

Степень защиты от доступа к опасным частям и проникновения воды – IP24.

По типу защиты от поражения электрическим током изделие относится к приборам II класса.

Вид климатического исполнения изделий – УХЛ 4.2 по ГОСТ 15150-69.

Вентилятор рассчитан на продолжительную работу без отключения от электрической сети.

## МОНТАЖ

Последовательность монтажа вентилятора МА реверс:

1. Обесточить электрическую сеть (рис. 4).
2. Снять лицевую крышку вентилятора (рис. 5).
3. Наметить отверстия на стене (рис. 6).
4. Просверлить отверстия в стене и установить дюбели (рис. 7).
5. Выкрутить шурупы крепления прижимной планки провода и снять прижимную планку (рис. 8).  
Завести провода питания и управления в корпус. Закрепить корпус вентилятора на стене на 4 шурупа.
6. Подключить провода питания и управления в соответствующие клеммники на плате управления вентилятора согласно схеме 1. Установить на место прижимную планку.
7. Установить лицевую крышку (рис. 9).

**ВНИМАНИЕ!** Все подключения к блоку управления и вентилятору осуществляются с помощью разъемных соединителей (терминал-блоков). Каждая ответная часть терминал-блока имеет цифровую маркировку, которая соответствует маркировке на плате для правильного и быстрого подключения. Цветовая маркировка проводов соответствует кабелю, который поставляется в комплекте.



Последовательность монтажа вентилятора MAO1 реверс:

1. Обесточить электрическую сеть (рис. 10).
2. Снять лицевую и заднюю крышки вентилятора (рис. 11).
3. Разобрать вентилятор на составные части (рис. 12).
4. Вставить болты, входящие в комплект поставки, во внешний промежуточный корпус со стороны задней крышки и зафиксировать их гайками. Установить заднюю крышку (рис. 13).
5. Вырезать отверстие диаметром 180 мм в стеклянной перегородке (допустимая толщина перегородки – от 4 до 17 мм). Установить на внешний корпус один уплотнитель, входящий в комплект поставки вентилятора, и вставить корпус в вырезанное отверстие (рис. 14).
6. Установить второй уплотнитель с противоположной стороны стеклянной перегородки. Используя болты в качестве направляющих, насадить на них внутренний промежуточный корпус, не допуская смятия уплотнителя. Плотно закрепить корпус с помощью пластиковых гаек, поочередно затягивать их (рис. 15).

**Не допускайте чрезмерных усилий при затяжке – это может привести к разрушению стекла или порче пластиковых гаек!**

7. Завести провода питания и управления через резиновое уплотнение во внутренний корпус, предварительно сняв терминал-блок с провода управления. Продеть 2 провода в отверстие в основном корпусе. Закрепить основной корпус с помощью 4 шурупов (рис. 16).
8. Выкрутить шурупы крепления прижимной планки провода и снять прижимную планку (рис. 17).
9. Установить терминал-блок на провод управления согласно цветам на схеме 1. Подключить провода питания и управления в соответствующие клеммники на плате управления вентилятора согласно схеме 1. Установить на место прижимную планку.
10. Установить лицевую крышку (рис. 18).

Последовательность монтажа блока управления:

1. Подготовьте полость в стене для монтажа блока управления (рис. 19).

- ВНИМАНИЕ!!!** При монтаже блока управления необходимо учитывать длину поставляемого кабеля. Возможно применение кабеля большей длины. Тип и марка рекомендуемого кабеля – 5хAWG23 (5х0,25).
2. Извлеките кнопки и заглушку с блока управления и питания, аккуратно поддев их отверткой (рис. 20).
  3. Извлеките рамку блока управления и питания, отстегнув ее от защелок (рис. 21).
  4. Подключите к блоку управления кабель питания и управления согласно схеме 1.
  5. Установите блок управления и питания в полости в стене (рис. 22).
  6. Установите рамку, кнопки и заглушку в обратном порядке (рис. 23).

## УПРАВЛЕНИЕ ВЕНТИЛЯТОРОМ

Блок управления позволяет задавать один из четырех режимов работы вентилятора (рис. 24):

1. Режим проветривания (вытяжки/притока)\* на первой скорости.
2. Режим проветривания (вытяжки/притока)\* на второй скорости.
3. Режим реверсивной работы на первой скорости. Вентилятор меняет направление потока воздуха каждые 70 секунд.
4. Режим реверсивной работы на второй скорости. Вентилятор меняет направление потока воздуха каждые 70 секунд.

\* – направление воздуха зависит от положения переключки JMP1 на плате управления вентилятора (схема 1). По умолчанию переключка установлена на приток.

**ВНИМАНИЕ! Потенциометры управления скоростями и временем работы вентилятора, расположенные на плате блока управления, не предназначены для регулировки пользователем и устанавливаются в нужное положение на предприятии-изготовителе. Для обеспечения корректной работы изделия не выполняйте их регулировку.**

## ПРАВИЛА ТЕХНИЧЕСКОГО ОБСЛУЖИВАНИЯ

Работы по техническому обслуживанию необходимо проводить не реже одного раза в полгода. Для очистки воспользуйтесь мягкой тканью и кисточкой, смоченной в водном растворе моющего средства (рис. 20–22).

**ВНИМАНИЕ!** Не допускайте попадания жидкости на электрокомпоненты. После очистки протрите поверхность вентилятора насухо.

## ПРАВИЛА ТРАНСПОРТИРОВКИ И ХРАНЕНИЯ

Транспортировка производится в упаковке производителя любым видом транспорта. Изделие должно храниться в упаковке предприятия-изготовителя при температуре окружающего воздуха от +5 °С до +40 °С при относительной влажности воздуха не более 80 %. Окружающая среда в складском помещении не должна содержать пыли, паров кислот и щелочей, вызывающих коррозию.



## ГАРАНТИЙНЫЕ ОБЯЗАТЕЛЬСТВА

Вентилятор произведен на предприятии „ ЧАСТНОЕ АКЦИОНЕРНОЕ ОБЩЕСТВО „ВЕНТИЛЯЦИОННЫЕ СИСТЕМЫ““ в соответствии с ТУ У 30637114.001-2000 (далее по тексту – изготовитель).

Изготовитель устанавливает гарантийный срок эксплуатации вентилятора длительностью 60 месяцев с даты продажи через розничную торговую сеть при условии выполнения пользователем правил транспортировки, хранения, монтажа и эксплуатации вентилятора. В случае появления нарушений в работе вентилятора по вине изготовителя в течение гарантийного срока эксплуатации пользователь имеет право на бесплатное устранение недостатков посредством осуществления изготовителем гарантийного ремонта. Гарантийный ремонт заключается в выполнении работ, связанных с устранением недостатков вентилятора, для обеспечения возможности использования такого вентилятора по назначению в течение гарантийного срока эксплуатации. Устранение недостатков осуществляется посредством замены вентилятора, ремонта комплектующих или отдельной комплектующей вентилятора.

### Гарантийный ремонт не включает в себя:

- периодическое техническое обслуживание;
- монтаж/демонтаж вентилятора;
- настройку вентилятора.

Для проведения гарантийного ремонта пользователь должен предоставить вентилятор, руководство пользователя с отметкой о дате продажи и расчетный документ, который подтверждает факт покупки.

Модель вентилятора должна соответствовать модели, указанной в руководстве пользователя.

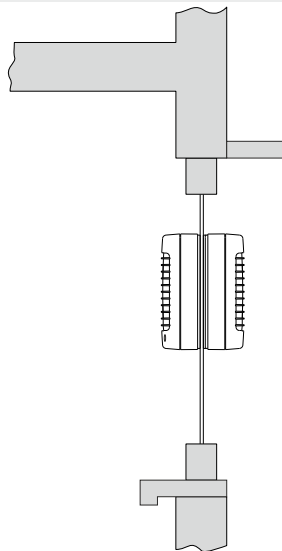
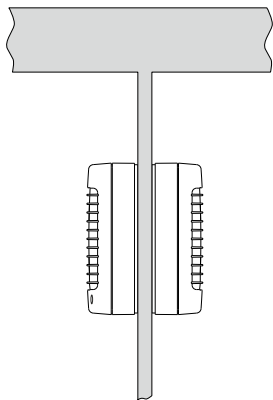
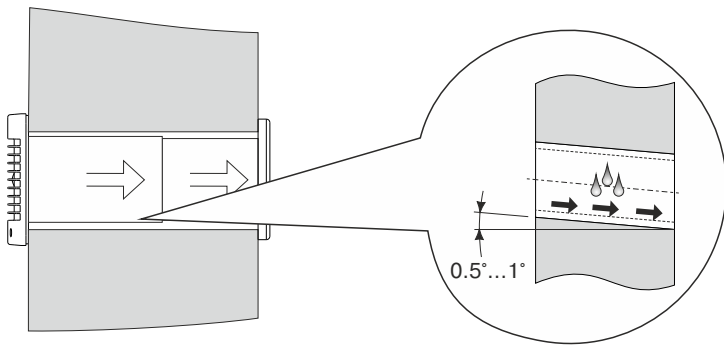
По вопросам гарантийного обслуживания, ремонта и замены обращайтесь к продавцу.

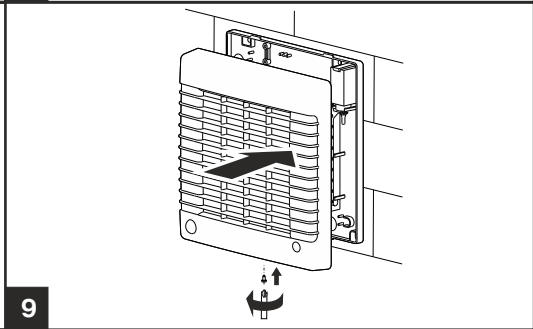
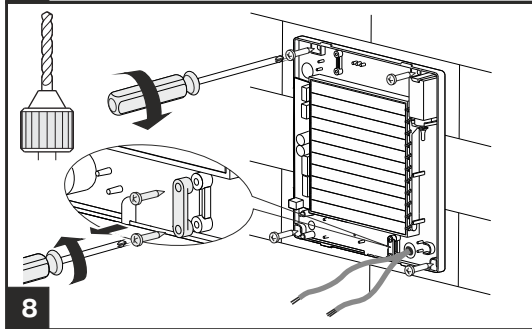
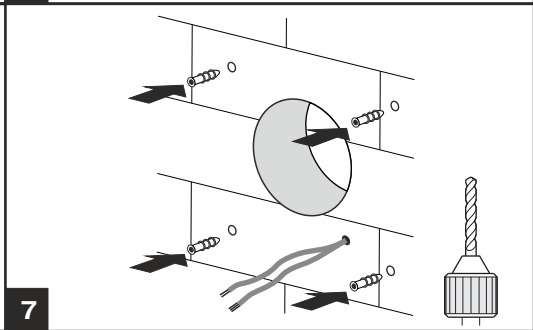
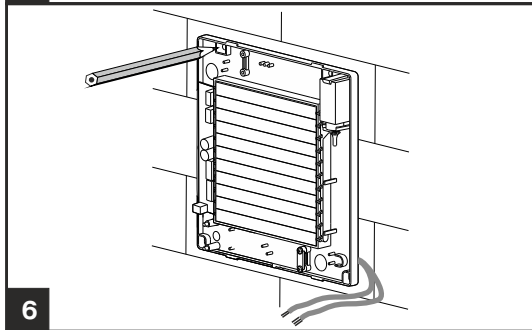
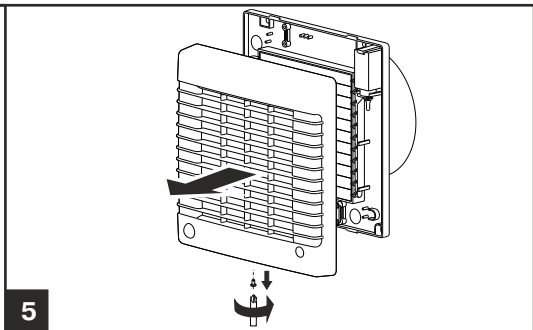
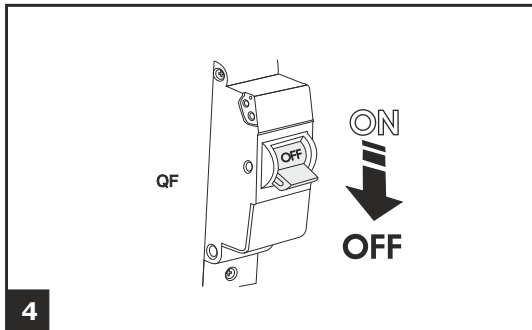
### Гарантия изготовителя не распространяется на нижеприведенные случаи:

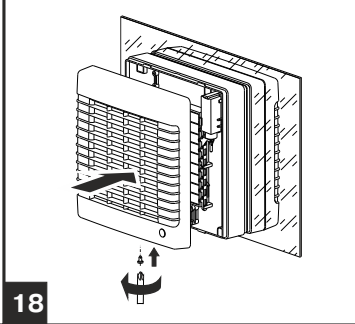
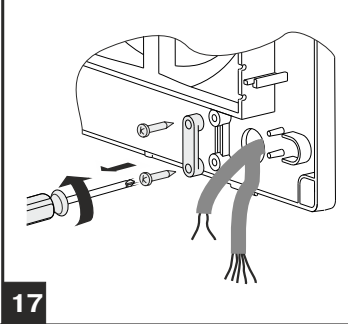
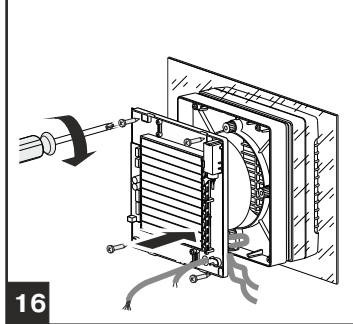
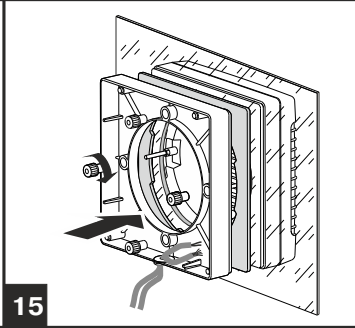
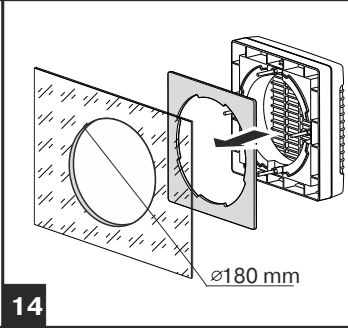
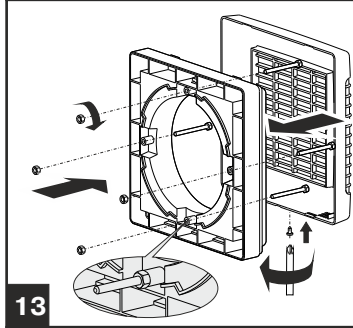
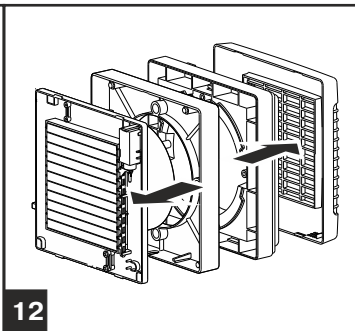
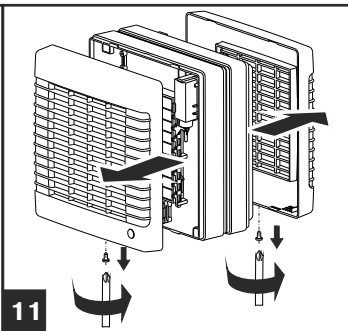
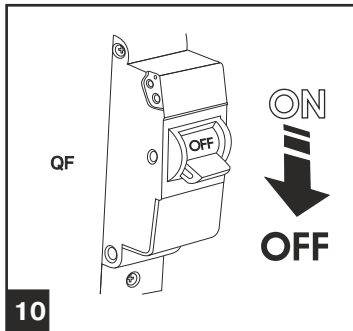
- непредоставление пользователем вентилятора в комплектности, указанной в руководстве пользователя, демонтаж пользователем комплектующих вентилятора;
- несоответствие модели, марки вентилятора данным, указанным на упаковке вентилятора и в руководстве пользователя;
- несвоевременное техническое обслуживание пользователем вентилятора;
- наличие внешних повреждений корпуса (повреждениями не являются внешние изменения вентилятора, необходимые для монтажа вентилятора) и внутренних узлов вентилятора;
- внесение в конструкцию вентилятора изменений или осуществление доработок вентилятора;
- замена и использование узлов, деталей и комплектующих вентилятора, не предусмотренных изготовителем;
- использование вентилятора не по назначению, нарушение пользователем правил управления вентилятором;
- подключение вентилятора в электрическую сеть с напряжением, отличным от указанного в руководстве пользователя и наклейке на корпусе вентилятора;
- выход вентилятора из строя вследствие скачков напряжения в электрической сети;
- осуществление пользователем самостоятельного ремонта вентилятора;
- осуществление ремонта вентилятора лицами, не уполномоченными на то изготовителем;
- истечение гарантийного срока эксплуатации вентилятора;
- нарушение пользователем установленных правил перевозки вентилятора;
- нарушение пользователем правил хранения вентилятора;
- совершение третьими лицами противоправных действий по отношению к вентилятору;
- выход вентилятора из строя вследствие возникновения обстоятельств непреодолимой силы (пожар, наводнения, землетрясения, войны, военные действия любого характера, блокады);
- отсутствие пломб, если наличие таковых предусмотрено руководством пользователя;
- непредоставление руководства пользователя с отметкой о дате продажи;
- отсутствие расчетного документа, который подтверждает факт покупки вентилятора.

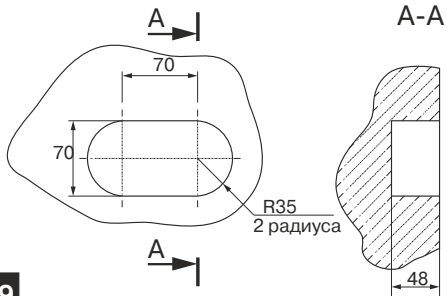
ВЫПОЛНЯЙТЕ ТРЕБОВАНИЯ ДАННОГО РУКОВОДСТВА ПОЛЬЗОВАТЕЛЯ ДЛЯ ОБЕСПЕЧЕНИЯ ДЛИТЕЛЬНОЙ БЕСПЕРЕБОЙНОЙ РАБОТЫ ВЕНТИЛЯТОРА.

ГАРАНТИЙНЫЕ ТРЕБОВАНИЯ ПОЛЬЗОВАТЕЛЯ РАССМАТРИВАЮТСЯ ПОСЛЕ ПРЕДЪЯВЛЕНИЯ ИМ ВЕНТИЛЯТОРА, РАСЧЕТНОГО ДОКУМЕНТА И РУКОВОДСТВА ПОЛЬЗОВАТЕЛЯ С ОТМЕТКОЙ О ДАТЕ ПРОДАЖИ.



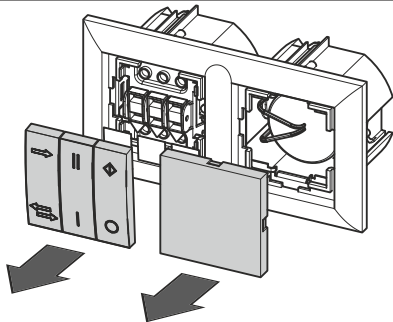






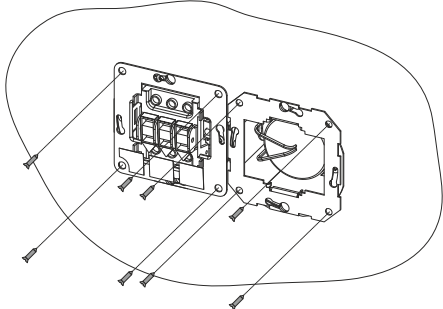
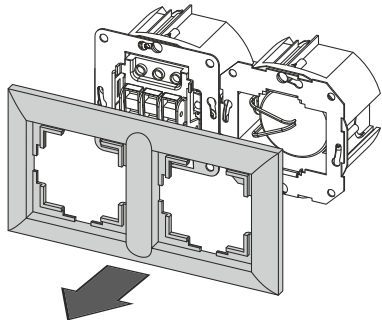
19

20



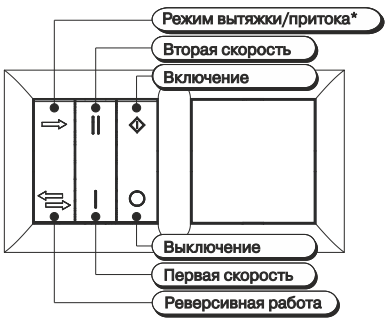
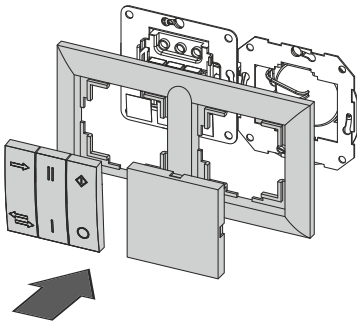
21

22



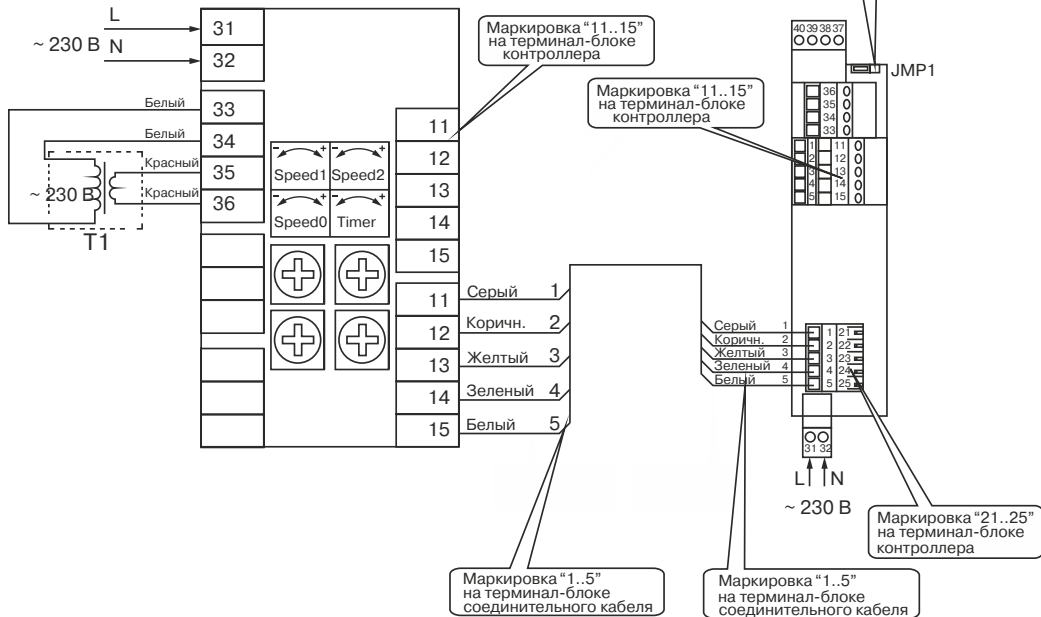
23

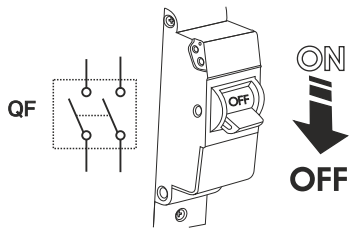
24



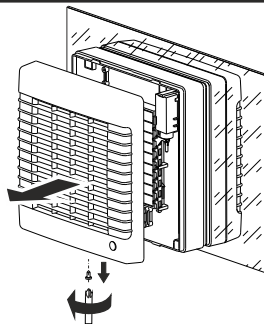
## Блок управления

## Вентилятор

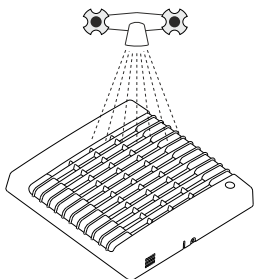




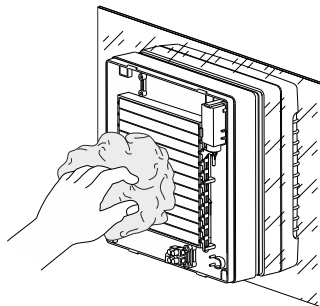
18



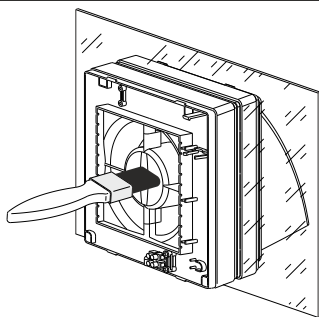
19



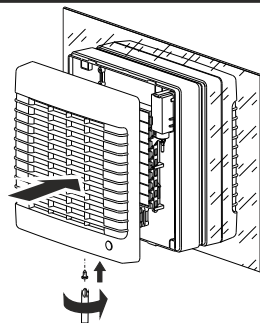
20



21



22



23

# Свидетельство о приемке

Вентилятор признан годным к эксплуатации.

150 MA реверс

150 MA01 реверс

Клеймо приемщика

Дата выпуска

Продан

**(наименование и штамп продавца)**

Дата продажи