

ВЕНТИЛЯТОРЫ КАНАЛЬНЫЕ
СМЕШАННОГО ТИПА
СЕРИИ ВЕНТС
ТТ Сайлент-М ЕС

РУКОВОДСТВО
ПОЛЬЗОВАТЕЛЯ



Все действия, связанные с подключением, настройкой, обслуживанием и ремонтом изделия, проводить только при снятом напряжении сети. К обслуживанию и монтажу допускаются лица, имеющие право самостоятельной работы на электроустановках до 1000 В, после изучения данного руководства по эксплуатации.

Однофазная сеть, к которой подключается изделие, должна соответствовать действующим нормам.

Стационарная проводка должна быть оборудована автоматом защиты сети.

Подключение необходимо осуществлять через выключатель QF, встроенный в стационарную проводку.

Зазор между контактами выключателя на всех полюсах должен быть не менее 3 мм.

Перед установкой необходимо убедиться в отсутствии видимых повреждений крыльчатки, корпуса, а также в отсутствии в корпусе вентилятора посторонних предметов, которые могут повредить лопасти крыльчатки.

Запрещается использовать изделие не по назначению и подвергать каким-либо модификациям и доработкам.

Изделие не предназначено для использования детьми или лицами с пониженными физическими, сенсорными или умственными способностями или при отсутствии у них жизненного опыта или знаний, если только они не находятся под контролем или не проинструктированы об использовании прибора лицом, ответственным за их безопасность.

Дети должны находиться под контролем взрослых для недопущения игр с изделием.

Необходимо принять меры для предотвращения попадания дыма, угарных газов и прочих продуктов горения в помещение через открытые дымоходы или другие противопожарные устройства, а также исключить возможность возникновения обратного потока газов от приборов, использующих газовое или открытое пламя.

Перекачиваемая среда не должна содержать пыли и других твердых примесей, а также липких веществ и волокнистых материалов. Запрещается использовать изделие, если перекачиваемая среда содержит воспламеняемые вещества или пары, такие как спирт, бензин, инсектициды и т. п.

Не закрывайте и не загромождайте всасывающее и выпускное отверстия изделия, чтобы не мешать оптимальному прохождению воздуха.

Не садитесь на изделие и не кладите на него какие-либо предметы.

Владелец изделия должен следовать данному руководству.



**ПО ОКОНЧАНИИ СРОКА СЛУЖБЫ ИЗДЕЛИЕ ПОДЛЕЖИТ ОТДЕЛЬНОЙ УТИЛИЗАЦИИ.
НЕ УТИЛИЗИРУЙТЕ ИЗДЕЛИЕ ВМЕСТЕ С НЕОТСОРТИРОВАННЫМИ ГОРОДСКИМИ ОТХОДАМИ.**

КОМПЛЕКТ ПОСТАВКИ

- Вентилятор — 1 шт;
- Шурупы с дюбелями — 4 шт;
- Отвертка пластиковая — 1 шт;
- Руководство пользователя;
- Коробка упаковочная.

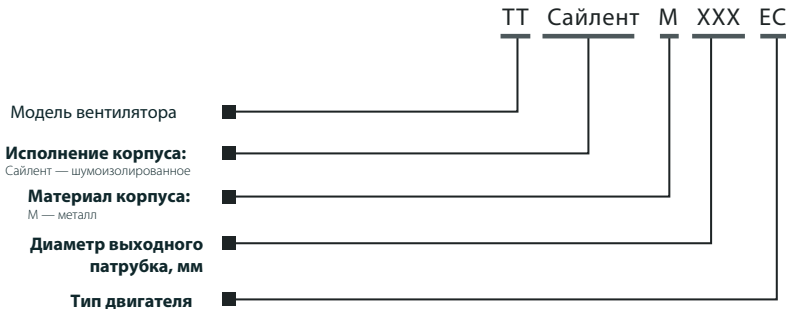
КРАТКОЕ ОПИСАНИЕ

Изделие представляет собой каналный вентилятор смешанного типа для приточной или вытяжной вентиляции помещений, отапливаемых в зимнее время. Вентилятор изготавливается для каналов диаметром 100, 125, 150, 160, 200, 250 и 315 мм.

Вентилятор комплектуется энергоэффективным и высокопроизводительным электронно-коммутируемым двигателем, оснащен встроенным регулятором.

Конструкция вентиляторов постоянно совершенствуется, поэтому некоторые модели могут незначительно отличаться от описанных в данном руководстве.

СТРУКТУРА УСЛОВНОГО ОБОЗНАЧЕНИЯ



ПРАВИЛА ЭКСПЛУАТАЦИИ

Вентилятор предназначен для подключения к однофазной сети переменного тока напряжением 220...240 В и частотой 50/60 Гц.

Вентилятор рассчитан на продолжительную работу без отключения от сети.

Направление движения воздуха должно совпадать со стрелкой на корпусе вентилятора.

Степень защиты от доступа к опасным частям и проникновения воды — IPX4.

Вентилятор предназначен для эксплуатации при температуре окружающего воздуха в пределах от +1 °С до +45 °С.

Температура перемещаемого воздуха не должна превышать +60 °С.

По типу защиты от поражения электрическим током изделия относятся к приборам II класса по ДСТУ 3135.0-95 (ГОСТ 30345.0-95). Вид климатического исполнения изделий — УХЛ 4.2 по ГОСТ 15150-69.

МОНТАЖ



ПЕРЕД УСТАНОВКОЙ ИЗДЕЛИЯ ВНИМАТЕЛЬНО ПРОЧИТАЙТЕ НАСТОЯЩЕЕ РУКОВОДСТВО. СОБЛЮДЕНИЕ ТРЕБОВАНИЙ РУКОВОДСТВА СПОСОБУЕТ ОБЕСПЕЧЕНИЮ НАДЕЖНОЙ ЭКСПЛУАТАЦИИ ИЗДЕЛИЯ НА ПРОТЯЖЕНИИ ВСЕГО СРОКА ЕГО СЛУЖБЫ. СОХРАНИТЕ РУКОВОДСТВО В ТЕЧЕНИЕ ВСЕГО СРОКА СЛУЖБЫ ИЗДЕЛИЯ, ТАК КАК В НЕМ ИЗЛОЖЕНЫ ТРЕБОВАНИЯ К ОБСЛУЖИВАНИЮ ИЗДЕЛИЯ

Вентилятор устанавливается горизонтально или вертикально, на полу, на стене или потолке (рис. 1).

При монтаже предусмотрите дополнительную защиту от проникновения влаги, например:

1. В случае вертикального монтажа: установите сверху защитный зонт (рис. 2).
2. В любом положении: с обеих сторон вентилятора подключите воздуховод (рис. 2).

Последовательность монтажа различных моделей вентиляторов показана на рис. 3-7.

Последовательность подключения вентилятора к электрической сети показана на рис. 8-13.

Место установки потенциометра R1, клеммников XP1, XP2, и SW-переключателя на плате показано на рис. 14-16.

Схема электрических подключений вентилятора показана на рис. 16.

УСЛОВНЫЕ ОБОЗНАЧЕНИЯ НА СХЕМАХ ПОДКЛЮЧЕНИЯ

QF	Внешний автоматический выключатель
XP1	Клеммник для сети 220-240 В / 50-60 Гц
XP2	Клеммник для подключения внешнего регулятора скорости
SW	Переключатель режимов управления
R1	Внутренний регулятор скорости

Обозначение автоматического выключателя на схеме



Автоматический выключатель



Внутренний регулятор скорости R1



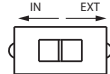
Клеммник XP1



Клеммник XP2



SW-переключатель



ОПИСАНИЕ ОПЦИЙ ВЕНТИЛЯТОРА

Обороты двигателя (расход перемещаемого воздуха) регулируются потенциометром **R1**, установленным на плате, или внешним управляющим устройством (приобретается отдельно).

Режимы управления

Переключение между режимами работы осуществляется с помощью **SW-переключателя**.

Режим 1

SW-переключатель в положении (**IN**) – управляющий сигнал задается потенциометром **R1**.

Управление двигателем осуществляется вращением потенциометра **R1** от минимального – крайнее левое положение, до максимального значения оборотов двигателя – крайнее правое положение. При вращении по часовой стрелке количество оборотов увеличивается.

Режим 2

SW-переключатель в положении (**EXT**) – управляющий сигнал задается внешним управляющим устройством.

Управление двигателем обеспечивается подачей внешнего управляющего сигнала от 0 до 10 В на клеммник **XP2**.

ПРАВИЛА ТЕХНИЧЕСКОГО ОБСЛУЖИВАНИЯ

Поверхности изделия требуют периодической (каждые 6 месяцев) очистки от грязи и пыли (рис. 17-20).

- Отключите вентилятор от электрической сети перед проведением работ по техобслуживанию.
- Для очистки вентилятора используйте мягкую ткань или кисточку, смоченную в водном растворе мягкого моющего средства. Избегайте попадания жидкости на электрические компоненты.
- После чистки протрите поверхности насухо.

ВНИМАНИЕ! Не допускайте попадания жидкости на электрокомпоненты.

ПРАВИЛА ХРАНЕНИЯ И ТРАНСПОРТИРОВКИ

Хранить изделие необходимо в заводской упаковке в вентилируемом помещении при температуре от +5 °С до +40 °С. Наличие в воздухе паров и примесей, вызывающих коррозию и нарушающих изоляцию и герметичность соединений, не допускается.

Транспортировать изделие разрешается любым видом транспорта при условии защиты изделия от атмосферных осадков и механических повреждений.

Погрузка и разгрузка должны производиться без резких толчков и ударов.

ГАРАНТИЙНЫЕ ОБЯЗАТЕЛЬСТВА

Вентилятор произведен на предприятии «Частное акционерное общество «Вентиляционные системы»» (далее по тексту — предприятие-производитель).

Приобретая данное изделие, потребитель подтверждает, что он ознакомлен и согласен с условиями, правилами и требованиями эксплуатации, хранения, перевозки, монтажа, настройки, подключения, обслуживания, ремонта и гарантийных обязательств относительно данного изделия, изложенных в предоставленной предприятием-производителем документации на такое изделие.

Предприятие-производитель устанавливает гарантийный срок эксплуатации изделия длительностью 24 месяца со дня продажи изделия через розничную торговую сеть при условии выполнения потребителем правил транспортировки, хранения, монтажа и эксплуатации изделия. В случае появления нарушений в работе изделия по вине предприятия-производителя в течение гарантийного срока эксплуатации потребитель имеет право на бесплатное устранение недостатков изделия путем осуществления гарантийного ремонта.

Гарантийный ремонт состоит в выполнении работ, связанных с устранением недостатков изделия, для обеспечения использования потребителем такого изделия по назначению. Устранение недостатков осуществляется путем замены или ремонта изделия или комплектующей такого изделия.

Гарантийный ремонт не включает в себя:

- периодическое техническое обслуживание;
- монтаж/демонтаж вентилятора;
- настройку вентилятора.

Для проведения гарантийного ремонта пользователь должен предоставить вентилятор, руководство пользователя с отметкой о дате продажи и расчетный документ, который подтверждает факт покупки.

Модель вентилятора должна соответствовать модели, указанной в руководстве пользователя.

По вопросам гарантийного обслуживания, ремонта и замены обращайтесь к продавцу.

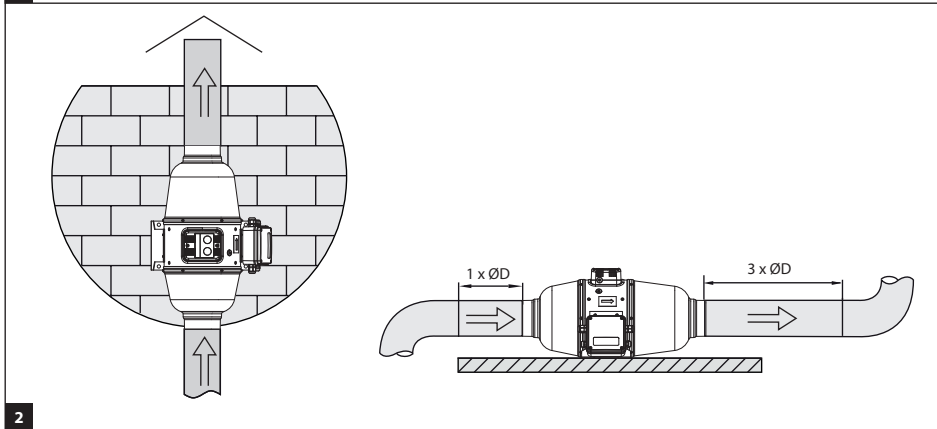
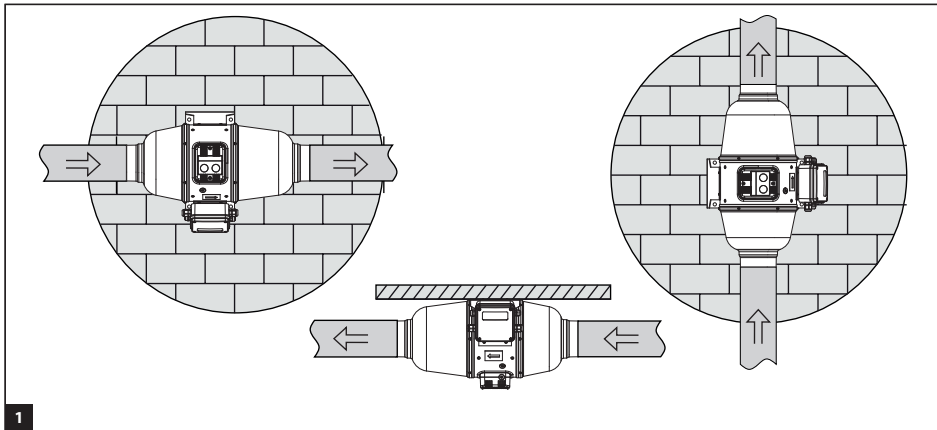
Гарантия изготовителя не распространяется на нижеприведенные случаи:

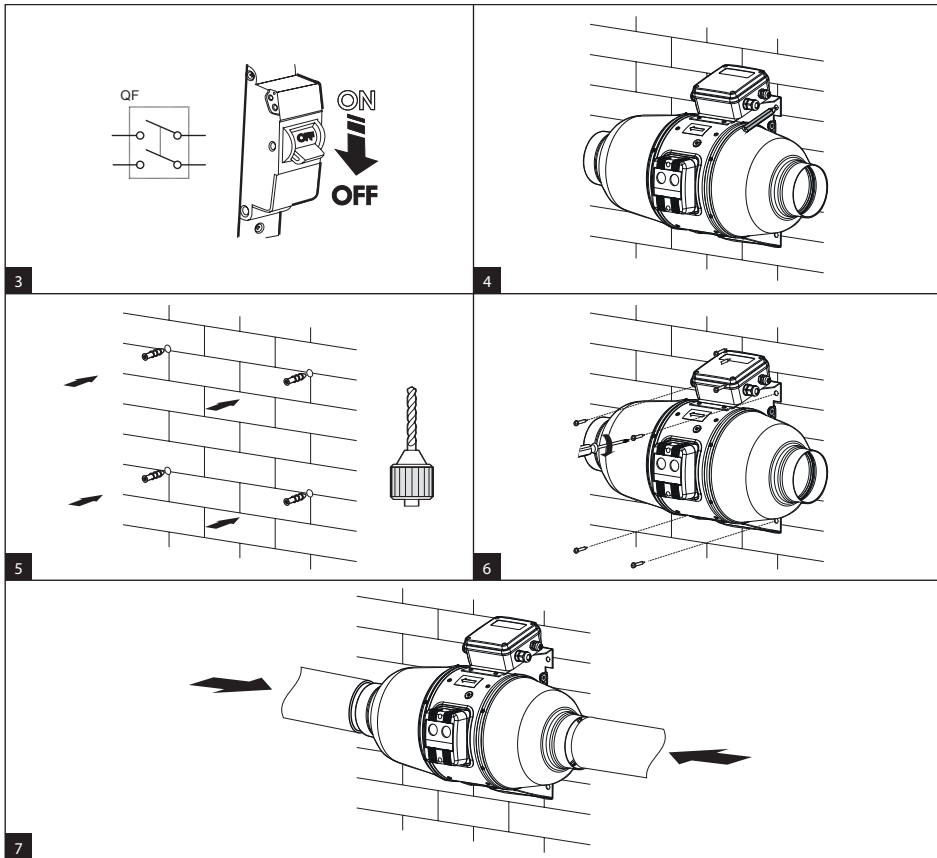
- непредоставление пользователем вентилятора в комплектности, указанной в руководстве пользователя, демонтаж пользователем комплектующих вентилятора;
- несоответствие модели, марки вентилятора данным, указанным на упаковке вентилятора и в руководстве пользователя;
- несвоевременное техническое обслуживание пользователем вентилятора;
- наличие внешних повреждений корпуса (повреждениями не являются внешние изменения вентилятора, необходимые для монтажа вентилятора) и внутренних узлов вентилятора;
- внесение в конструкцию вентилятора изменений или осуществление доработок вентилятора;
- замена и использование узлов, деталей и комплектующих вентилятора, не предусмотренных изготовителем;
- использование вентилятора не по назначению;
- нарушение пользователем правил управления вентилятором;

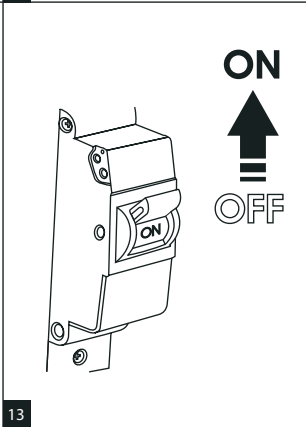
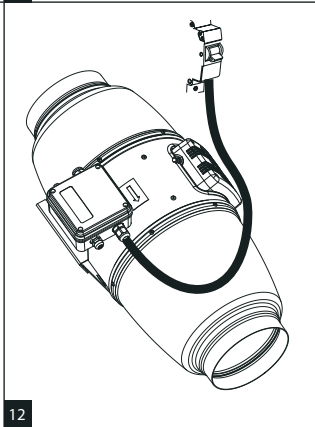
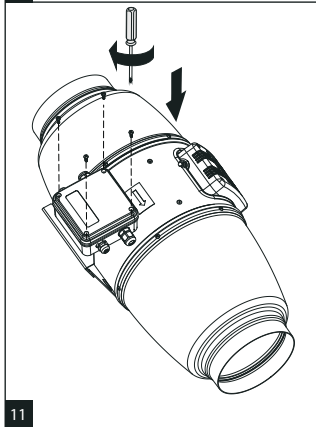
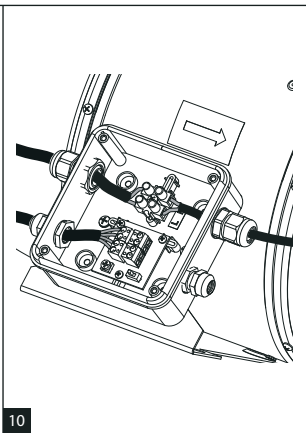
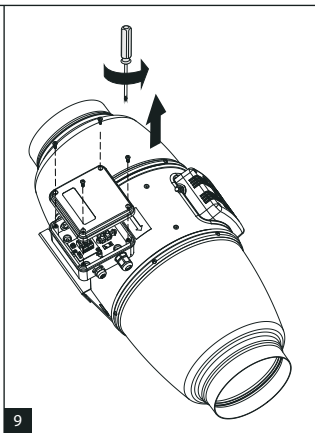
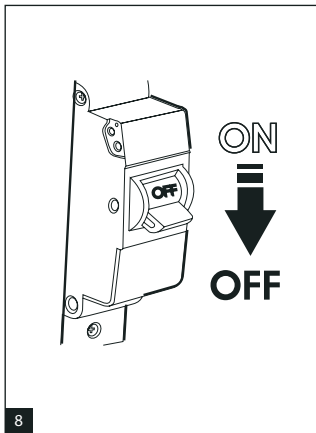
- подключение вентилятора в электрическую сеть с напряжением, отличным от указанного в руководстве пользователя и наклейке на корпусе вентилятора;
- выход вентилятора из строя вследствие скачков напряжения в электрической сети;
- осуществление пользователем самостоятельного ремонта вентилятора;
- осуществление ремонта вентилятора лицами, не уполномоченными на то изготовителем;
- истечение гарантийного срока эксплуатации вентилятора;
- нарушение пользователем установленных правил перевозки вентилятора;
- нарушение пользователем правил хранения вентилятора;
- совершение третьими лицами противоправных действий по отношению к вентилятору;
- выход вентилятора из строя вследствие возникновения обстоятельств непреодолимой силы (пожар, наводнения, землетрясения, войны, военные действия любого характера, блокады);
- отсутствие пломб, если наличие таковых предусмотрено руководством пользователя;
- непредоставление руководства пользователя с отметкой о дате продажи;
- отсутствие расчетного документа, который подтверждает факт покупки вентилятора.

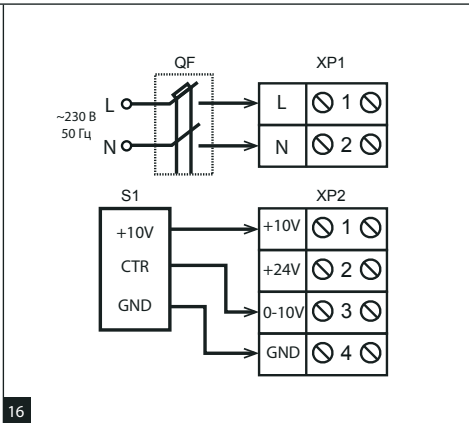
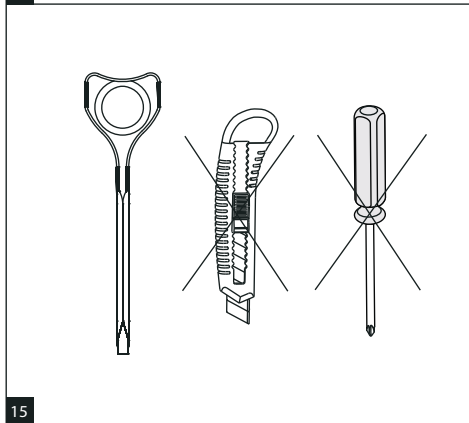
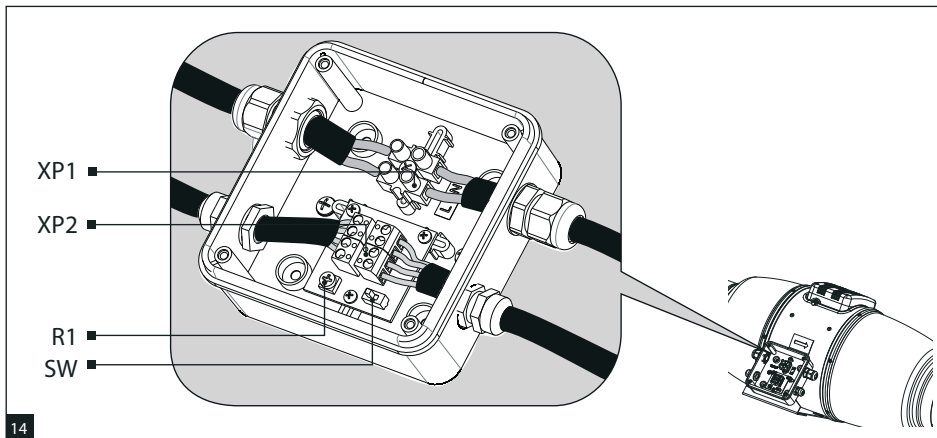


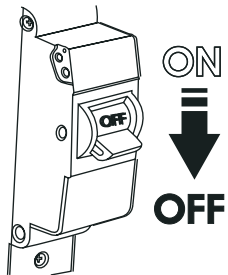
ВЫПОЛНЯЙТЕ ТРЕБОВАНИЯ ДАННОГО РУКОВОДСТВА ПОЛЬЗОВАТЕЛЯ ДЛЯ ОБЕСПЕЧЕНИЯ ДЛИТЕЛЬНОЙ БЕСПЕРЕБОЙНОЙ РАБОТЫ ВЕНТИЛЯТОРА. ГАРАНТИЙНЫЕ ТРЕБОВАНИЯ ПОЛЬЗОВАТЕЛЯ РАССМАТРИВАЮТСЯ ПОСЛЕ ПРЕДЪЯВЛЕНИЯ ИМ ВЕНТИЛЯТОРА, РАСЧЕТНОГО ДОКУМЕНТА И РУКОВОДСТВА ПОЛЬЗОВАТЕЛЯ С ОТМЕТКОЙ О ДАТЕ ПРОДАЖИ



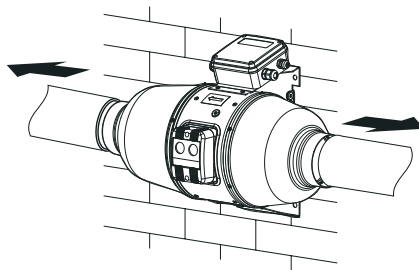




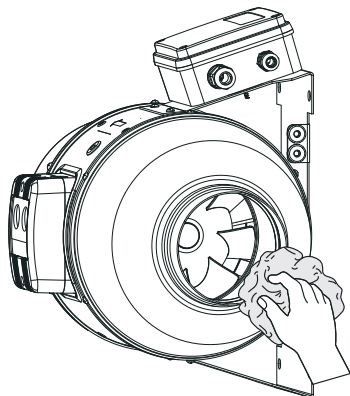




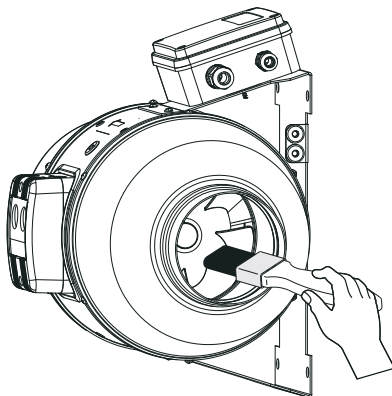
17



18



19



20

Клеймо приемщика



Продан
(наименование и штамп продавца)



Дата выпуска



Дата продажи



Свидетельство о приемке

ТТ Сайлент-М 100 ЕС

ТТ Сайлент-М 125 ЕС

ТТ Сайлент-М 150 ЕС

ТТ Сайлент-М 160 ЕС

ТТ Сайлент-М 200 ЕС

ТТ Сайлент-М 250 ЕС

ТТ Сайлент-М 315 ЕС

(отметить только нужную модель)

Вентилятор признан годным к эксплуатации

Клеймо приемщика

Дата выпуска

Продан
(штамп и наименование продавца)

Дата продажи